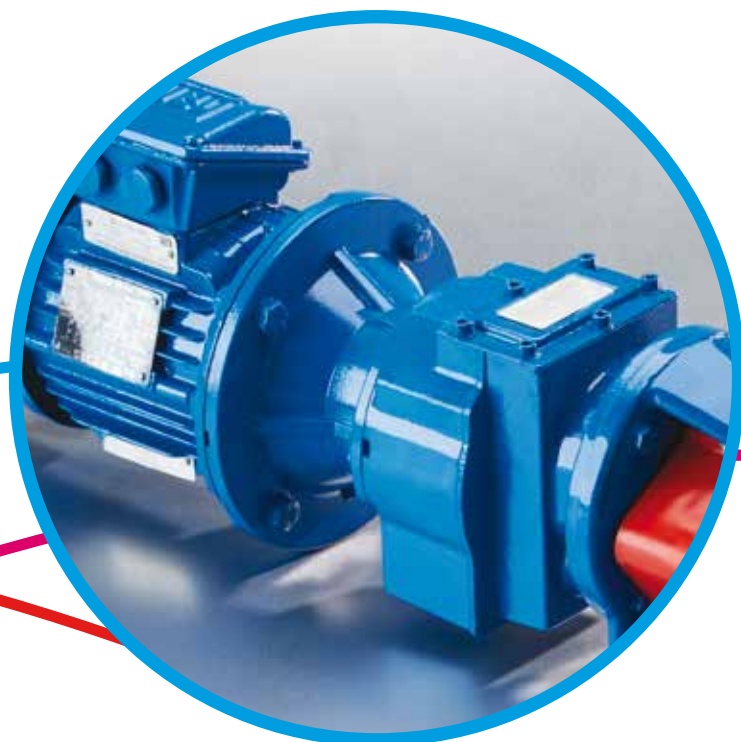


Mono™

Pompes Doseuses



NOV Mono

One Company, Unlimited Solutions



Caractéristiques & Avantages

Capacité	25 - 1250 l/h
Pression	jusqu'à 72 bar
Température	jusqu'à 120°C (modèles en acier inoxydable)

Exemples typiques d'applications:

- Acides, alcalins
- Déshydratation des boues
- Ingrédients alimentaires
- Production de bière et de vin
- Traitement chimique
- Activités minières
- Colorants, encres
- Floculants
- Produits cosmétiques
- Dosage de puits pétrolier

« Pompes à Rotor Excentré conçues pour les applications de mesure ou de dosage, à faible débit. Excellentes précision et répétabilité »



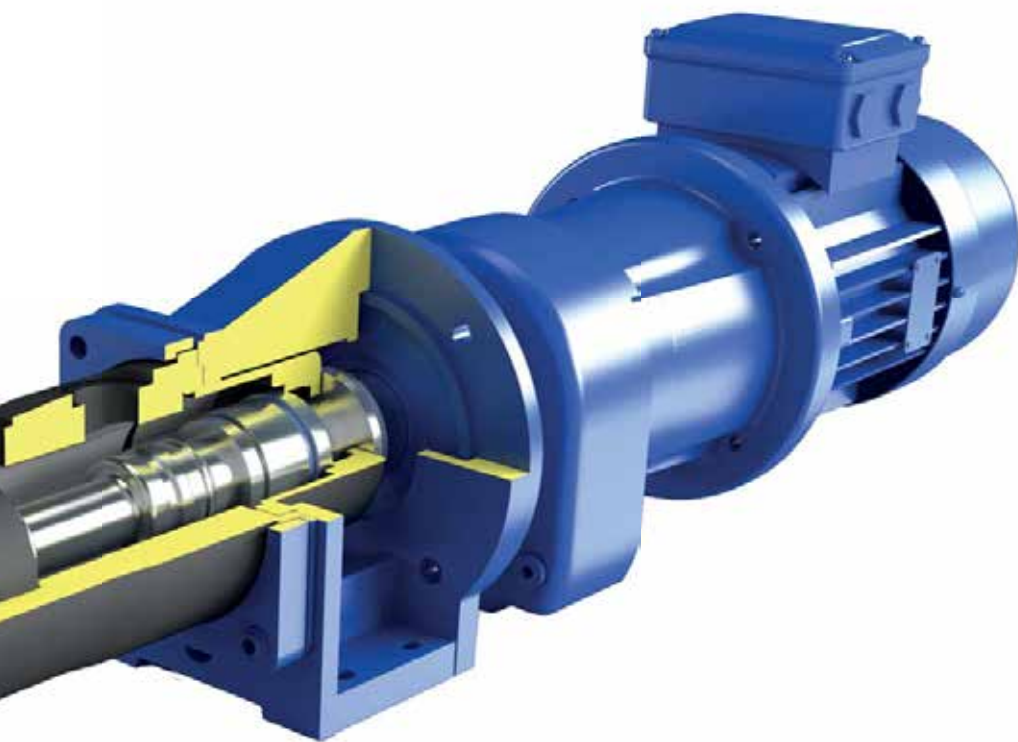
Matériaux de construction

Tous les composants de la pompe, à l'exception du corps, de la bielle et de la chambre d'aspiration sont en acier inoxydable. La chambre d'aspiration est fabriquée en polyéthylène haute densité.

La bride de sortie ainsi que le boîtier de la garniture mécanique sont en PVDF. Pour les environnements chimiques difficiles, les composants internes de la pompe sont en Hastelloy.

Stator résistant

Flexibilité de fonctionnement et haute résistance à l'usure. Disponible dans de nombreux matériaux permettant ainsi le pompage d'une vaste gamme de produits.



Débitmètre

Disponible en option pour le contrôle du débit ou de la température, jusqu'à 72 bar.

Débit constant respectant la nature du produit

Réduit le cisaillement et l'écrasement du produit pompé. Sans pulsation, ni émulsion.

Conception de la bielle

Nouvelle conception Mono offrant des capacités de pression jusqu'à 72 bar.

Transmissions robustes

Transmissions et réducteurs de vitesse spécialement sélectionnés pour une plus longue durée de vie. Les options incluent des transmissions à vitesse fixe ou variable ; avec vitesse variable par variateur de fréquence.

Composants interchangeables

Interchangeabilité de nombreuses pièces de la pompe doseuse avec celles des petites pompes de la gamme Compacte C, permettant ainsi la réduction du nombre de pièces à stocker.

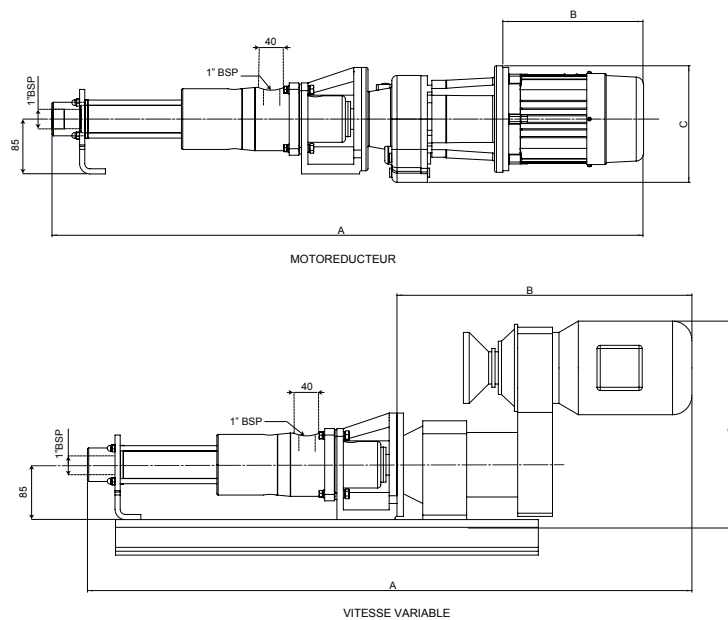
Articulations étanches

Étanchéité totale du train de transmission afin de maximiser la durée de vie et réduire les temps d'arrêt.

Entraînement des gaz

Pas d'air ou de gaz bloqué dans la pompe. Le joint positif formé par la ligne d'étanchéité entre le rotor et le stator permet à la pompe de s'auto-amorcer et également de transférer plus facilement les produits triphasiques (solides, gaz et liquides).

Dimensions du Produit



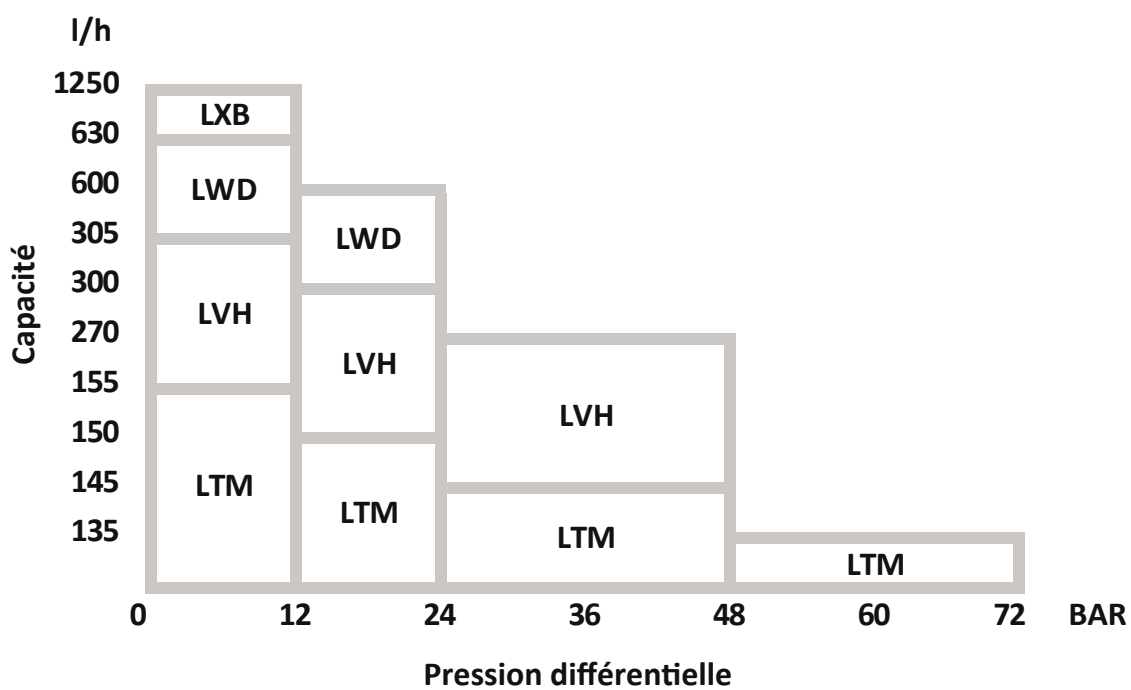
VARIATION TRANSMISSION	MODELE POMPE	PUISSANCE	REF	A	B	C
		kW		MM	MM	MM
MOTOREDUCTEUR	LXB	0.37	DA	803	323	168
	LWD					
	LVH					
	LTM	0.55	DA	940	340	178
	LVH					
	LTM	0.37	DB	863	323	168
	LVH					
	LTM					
	LTM	0.55	DY	932	332	225
				957	357	225
998				398	225	
LTM	1.1	DZ	932	332	225	
			998	398	225	
VITESSE VARIABLE	LXB	0.37	EA/EC	937	457	306
	LWD			1027	487	340
	LVH					
	LTM					
	LXB	0.55	EB/ED	937	457	306
	LWD			1027	487	340
	LVH					
	LTM					

MODELE	POIDS POMPE Kg
	AVEC MOTEUR
LTM	15 Kg
LVH	
LWD	
LXB	

Le poids précisé ci-dessus l'est à titre uniquement indicatif. Pour tout renseignement complémentaire, merci de contacter Mono.

L'ensemble des dimensions précisées ci-dessus le sont à titre uniquement indicatif. Pour tout plan totalement certifié ou afin d'obtenir une assistance lors de la sélection d'une pompe, merci de contacter Mono.

Performances Techniques



Pour obtenir une assistance lors de la sélection d'une pompe, merci de contacter Mono.

Europe

Mono Pumps Ltd, Martin Street, Audenshaw
Manchester, M34 5JA, Angleterre
T. +44 (0)161 339 9000
E. info-mono@nov.com

NOV Mono, 2 Venture Road
University of Southampton Science Park
Chilworth, Southampton
Hampshire, SO16 7NP, Angleterre
T. +44 (0)23 8076 0000
E. Mono-oilandgas@nov.com

NOV Mono, 56, rue du Pont
88300 Rebeuville, France
T. +33 (0)3 29 94 26 88
E. monofrance@nov.com

Asie

Mono Pumps Ltd, Building 5, Madong Industrial Park
1250 Sicheng Road, Malu Town, Jiading District
Shanghai 201801, Chine
T. +86 (0)21 3990 4588
E. monoshanghai@nov.com

Asie australe

Mono Pumps (Australia) Pty Ltd
75 Frankston Gardens Drive
Carrum Downs, Victoria 3201, Australie
T. 1800 333 138
E. ozsales@nov.com

Mono Pumps (New Zealand) Ltd
35-41 Fremlin Place, Avondale
Auckland 1026, Nouvelle-Zélande
T. +64 (0)9 829 0333
E. info@mono-pumps.co.nz

Afrique

NOV Process and Flow Technologies
No. 10 Dipka Road
Kaymore Industrial Area
Stikland, Bellville 7530
Cape Town, Afrique du Sud
T. +27 (0)21 941 2900
E. pumpsalesafrica@nov.com

Amériques

Moyno, 8708 W. Little York Rd, Suite 100
Houston, Texas 77040, USA
T. +1 281 854 0300
E. moyno@nov.com

Moyno, 1895 W. Jefferson Street
Springfield, Ohio, 45506, USA
T. +1 877 486 6966
E. moyno@nov.com

www.mono-pumps.com



Les informations publiées, autres que celles mentionnées CERTIFIÉ, ne prolongent aucune garantie ou déclaration, expresse ou implicite, concernant ces produits. Toutes garanties ou autres termes et conditions de vente et produits doivent être conformes aux conditions générales de vente de Mono Pumps Limited, conditions disponibles sur demande.

© 2014 Mono Pumps Limited. Tous Droits Réservés.
Documentation référence: MP5B/024/04

Mono™ est une marque commerciale déposée de Mono Pumps Ltd.
Enregistrée en Angleterre sous le numéro 300721



One Company, Unlimited Solutions