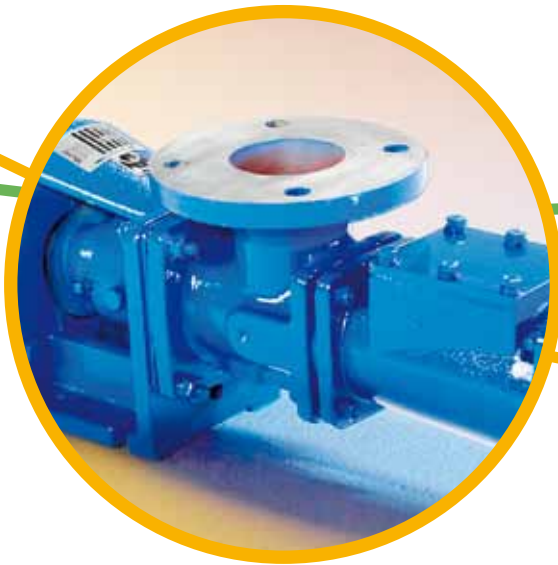
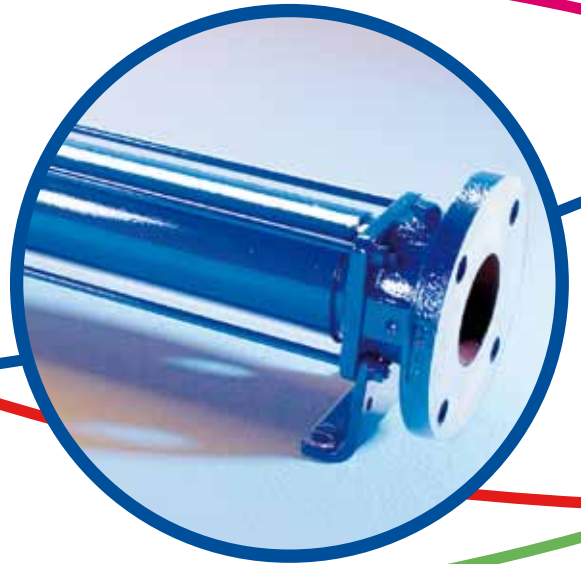
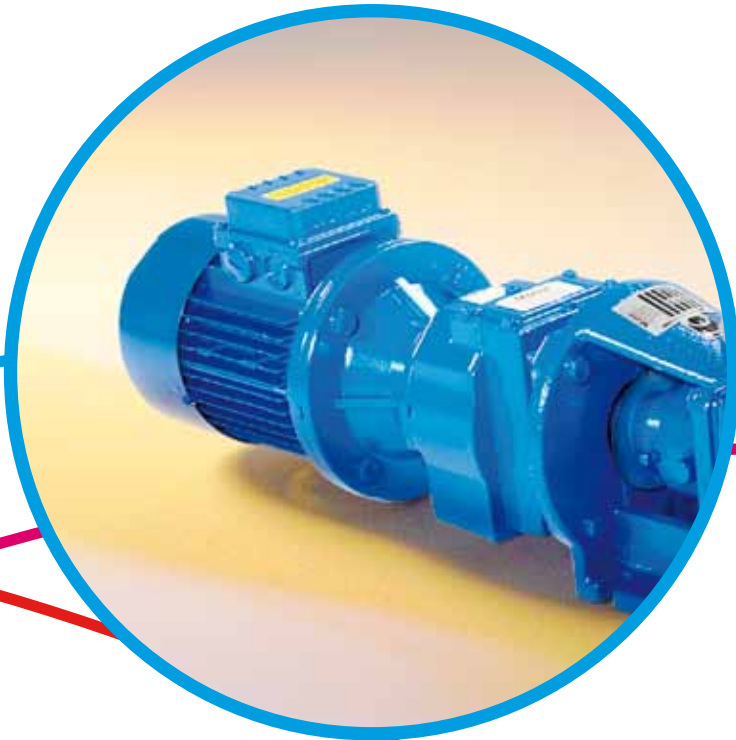


Baureihe Compact C





Beförderung
von Klärschlamm

Merkmale und Vorteile

Leistung	max. 440m ³ /h
Druck	max. 24 bar
Temperatura	-10°C bis max. 100°C

Typische Anwendungen:

- Kommunal- und Industrieabwasser
- Kalkschlamm
- scherempfindliche Latexemulsion
- Quark, Kompotte, Fruchtsäfte
- Industriechemikalien und Reinigungsmittel
- Stärkeschlämme
- Ton, Gips und Silikate
- Papierbrei
- Landwirtschaftliche Schlämme

“Eine Exzentrerschneckenpumpe in kompakter Bauweise mit maximalen Leistungsdaten zu einem konkurrenzfähigen Preis.”



Konstruktionswerkstoffe

Lieferbar in Guss oder rostfreiem Stahl mit einer Auswahl an Rotor- und Statorwerkstoffen je nach Applikation, z.B. mit hartverchromtem Rotor und Stator aus Naturkautschuk.

Fördern unter hohem Druck / über längere Entfernungen

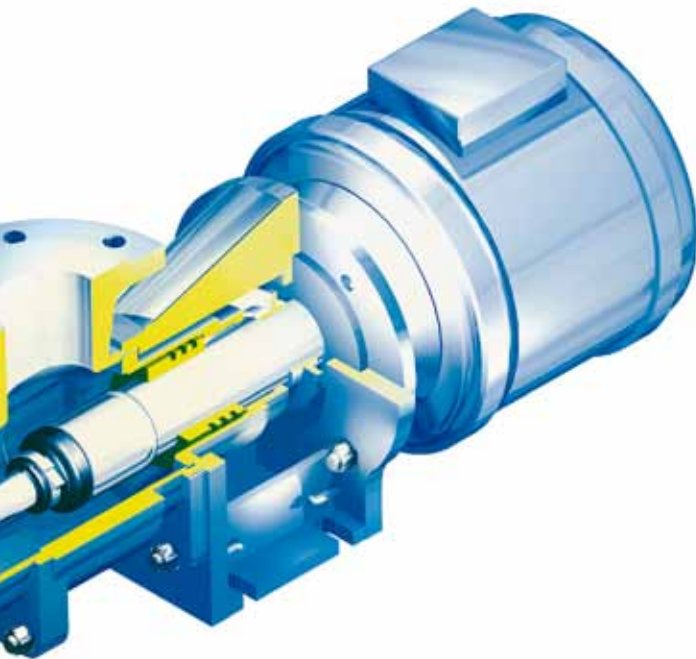
Durch Verwendung mehrstufiger Pumpen können durch Rohrleitungen mit kleinerem Durchmesser beträchtliche Projektkosteneinsparungen erzielt werden. In Reihe geschaltete Pumpen sind nicht erforderlich, um Produkte über längere Entfernungen zu befördern.

Niedrige Betriebsgeschwindigkeiten

Weniger Verschleiß und damit längere Betriebsdauer der Pumpe. Die Zeiträume zwischen Routinewartungsarbeiten sind verlängert. Denken Sie an die Kosteneinsparungen, die Sie bei abrasiven Medien machen könnten.



Fördern von Abwasser



Kompakte Einheit

Da der Antrieb kompakt integriert ist, ist die Pumpe ideal für platzsparende Installationen.

Sanftes Pumpen

Minimiert Beschädigung des beförderten Produktes durch Scherung und Zermahlung.

Oberflächenmontiert

Wartungsarbeiten sind einfacher, sauberer und weniger gefährlich.

Max. 8,5m Saughöhe

Tiefe Pumpensümpfe können ohne Einsatz von Tauchgeräten leicht entleert werden.

Steckwelle

Leichte Wartung bei Montage und Demontage; mit Extraktionsvorrichtung.

Zähflüssige Medien

Die Pumpe kann mit Trichter und Schneckensegmenten geliefert werden, um viskose Schlämme in das Pumpenelement zu befördern.

Inspektionsdeckel

Lieferbar für Applikationen, bei denen es durch Feststoffe zu Verstopfungen kommen kann.

Grundplatte

Zur Vereinfachung der Installation werden Pumpen auf einer Grundplatte geliefert.

Abgedichtete Verbindungsstellen

Voll abgedichtete Verbindungen maximieren die Betriebsdauer und minimieren die Ausfallzeiten.

Optionen für Wellenabdichtung

Lieferbar sind alle gängigen Wellenabdichtungen wie Stopfbuchse oder Gleitringdichtungen.

Vielseitig

Kann je nach Applikation vertikal oder horizontal installiert werden. Kann in beiden Richtungen betrieben werden.

Robuste Antriebe

Speziell ausgewählte Antriebe und Getriebe für längere Betriebsdauer. Zu den Optionen zählen: Elektrische Motorantriebs-einheiten, geliefert als Keilriemenantrieb oder direktgekuppelt. Mechanische oder frequenz-geregelte Drehzahlverstellung.

Duracoat Beschichtung

Rotoren können mit Monos hochverschleiß- und korrosionsbeständiger Spezialbeschichtung geliefert werden, um die Betriebsdauer der Rotoren zu verlängern.

Kein Gaseinschluss

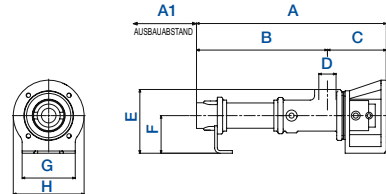
Kein Luft- oder Gaseinschluss in der Pumpe. Durch die positive Abdichtung durch Presspassung zwischen Rotor und Stator ist die Pumpe selbstansaugend. Diese ermöglicht zudem ein leichtes Handling dreiphasiger Flüssigkeiten, d.h. Feststoffe, Gase und Flüssigkeiten.



Transfer von Detergenzien in der Industrie

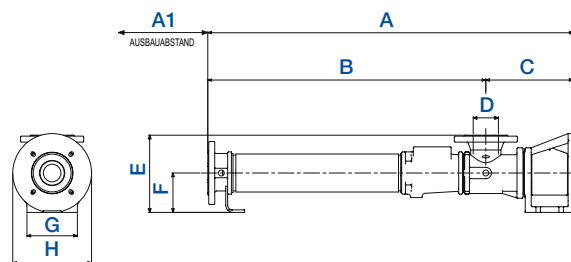
Produktabmessungen

MODELL	A	A1	B	C	D	E	F	G	H
C21B	429	115	296	133	1 1/4"	144	85	120	160
C21D	573	250	440	133	1 1/4"	144	85	120	160
C22A	429	115	296	133	1 1/4"	144	85	120	160
C22B	573	250	440	133	1 1/4"	144	85	120	160
C22D	959	525	822	137	1 1/2"	148	85	120	160
C23A	520	165	383	137	1 1/2"	148	85	120	160
C23B	665	300	528	137	1 1/2"	148	85	120	160
C23K	665	300	528	137	1 1/2"	148	85	120	160

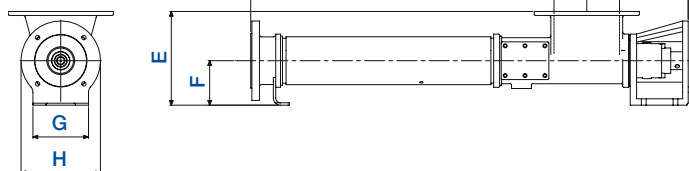


MODELL	A	A1	B	C	D	E	F	G	H
C1XK	750	300	593	157	50	190	85	120	160
C14K	986	455	756	230	65	227	112	140	200
C15K	1102	570	882	220	80	232	112	140	200
C16K	1272	680	1036	236	100	255	125	160	250
C17K	1478	800	1198	281	125	310	150	180	300
C18K	1654	880	1374	280	125	310	150	180	300
C19K	1856	990	1541	315	150	345	160	200	300
C1AK	2007	1100	1692	315	150	345	160	200	300
C1BK	2437	1210	2009	427	200	450	225	280	350
C13D	1160	525	930	230	65	227	112	140	200
C2XA	566	135	409	157	50	190	85	120	160
C2XB	749	315	592	157	50	227	112	120	160
C1XD	1363	650	1086	277	80	245	125	160	250
C14A	781	250	551	230	65	227	112	140	200
C14B	986	455	756	230	65	227	112	140	200
C14D	1462	780	1185	277	80	245	125	160	250
C15A	842	310	622	220	80	232	112	140	200
C15B	1159	570	882	277	80	245	125	160	250
C15D	1776	1005	1457	319	100	280	150	180	300
C16A	960	365	724	236	100	255	125	160	250
C16B	1355	680	1306	319	100	280	150	180	300
C16D	2181	1210	1813	369	125	320	160	200	300

MODELL	A	A1	B	C	D	E	F	G	H
C17A	1110	430	830	281	125	310	150	180	300
C17B	1478	800	1198	281	125	310	150	180	300
C17D	2626	1385	2224	402	150	410	225	280	350
C18A	1246	475	966	281	125	310	150	180	300
C18B	1742	880	1374	386	125	320	160	200	300
C18D	2786	1555	2384	402	150	410	225	280	350
C19A	1394	530	1079	315	150	345	160	200	300
C19B	1856	990	1541	315	150	345	160	200	300
C1AA	1476	610	1161	315	150	345	160	200	300
C1AB	2159	1100	1756	402	150	410	225	280	350
C1BA	1794	640	1366	427	200	450	225	280	350
C1BB	2591	255	2009	582	200	475	250	280	411
C1CA	2268	250	1611	657	250	511	250	340	411
C1CB	3146	250	2489	657	250	511	250	340	411
C1CK	3146	250	2489	657	250	511	250	340	411
C1DA	2569	250	1912	657	250	511	250	340	411



MODELL	A	A1	B	C	D	E	F	G	H
S14A	781	250	526	255	165x165	236	112	140	200
S14K	986	455	731	255	165x165	236	112	140	200
S15A	842	310	587	255	165x165	236	112	140	200
S15K	1102	570	847	255	165x165	236	112	140	200
S16A	960	365	674	286	200x200	260	125	160	250
S16K	1272	680	986	286	200x200	260	125	160	250
S17A	1110	430	777	333	240x240	310	150	180	300
S17K	1478	800	1145	333	240x240	310	150	180	300
S18A	1246	475	912	334	240x240	310	150	180	300
S18K	1654	880	1320	334	240x240	310	150	180	300

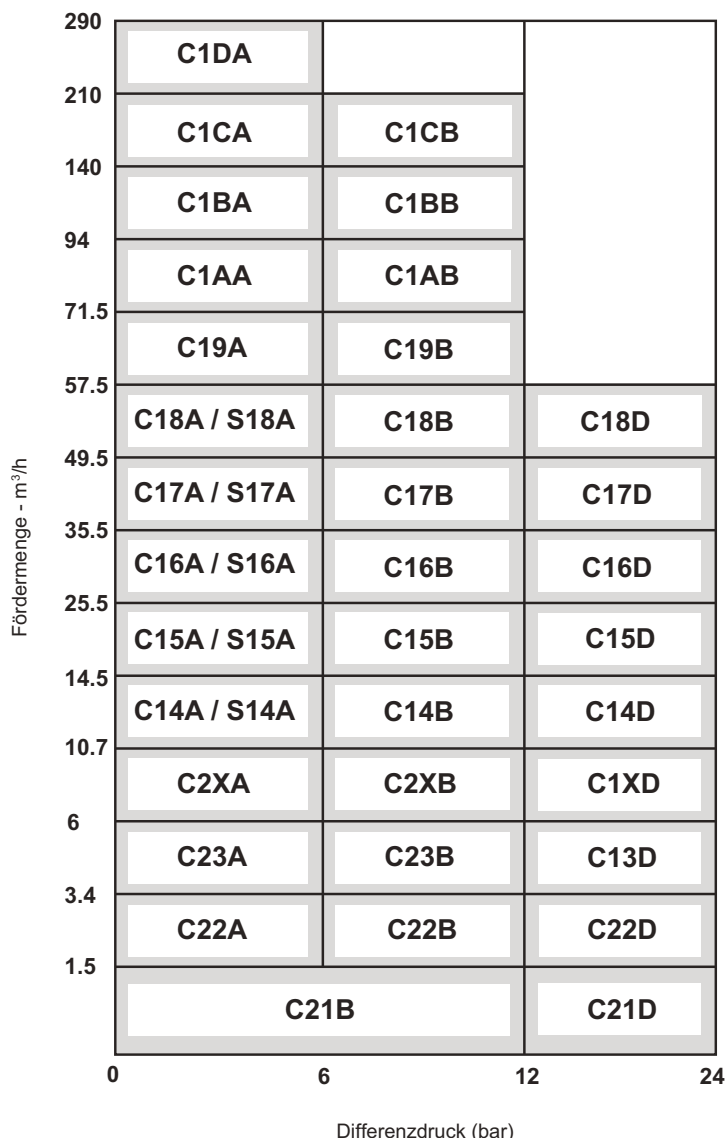
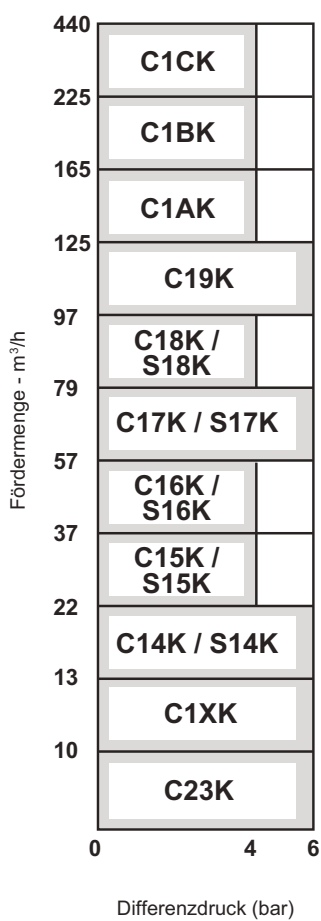


Alle Abmessungen in Millimetern, es sei denn, etwas anderes ist angegeben. Nur zur Orientierung. Abmessung A1 ist der bevorzugte Abstand für die Demontage. Für zertifizierte Zeichnungen kontaktieren Sie bitte Mono.



Beförderung
eines
Schlammgemisches

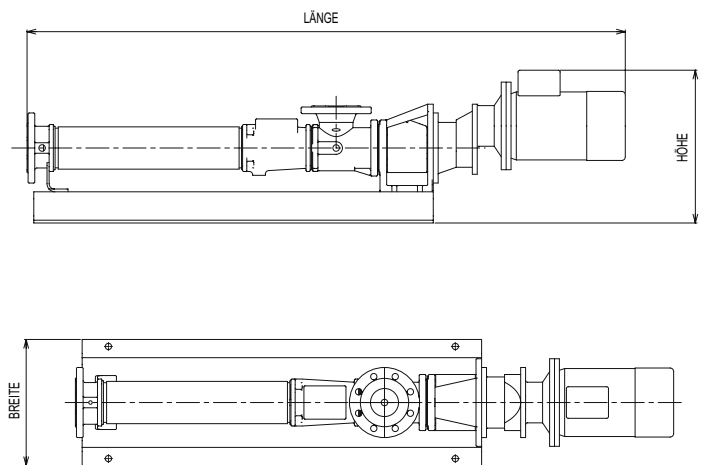
Leistungsdaten



Abmessungen Motor/Grundplatte

MODELL	LÄNGE	BREITE	HÖHE	MODELL	LÄNGE	BREITE	HÖHE
C1XK	1304	300	304	C16A	1635	360	488
C14K	1665	300	475	C16B	2341	420	609
C15K	1777	360	475	C16D	3225	520	472
C16K	1947	360	488	C17A	2066	360	584
C17K	2464	360	609	C17B	2464	360	609
C18K	2640	420	609	C17D	3672	520	727
C19K	2902	420	649	C18A	2202	360	584
C1AK	3053	420	649	C18B	2788	420	649
C1BK	3481	520	537	C18D	3830	520	537
C13D	1835	360	475	C19A	2440	420	649
C2XA	1120	300	304	C19B	2902	420	649
C2XB	1329	300	304	C1AA	2522	420	649
C1XD	2038	420	488	C1AB	3205	520	727
C14A	1456	300	475	C1BA	2840	520	727
C14B	1665	300	475	C1BB	4350	752	892
C14D	2137	360	488	C1CA	4025	752	892
C15A	1517	300	475	C1CB	4900	778	943
C15B	1834	360	488	C1CK	4900	778	943
C15D	2762	420	609	C1DA	4350	752	892

MODELL	LÄNGE	BREITE	HÖHE	MODELL	LÄNGE	BREITE	HÖHE
S14A	1456	300	475	C21B	984	300	304
S14K	1665	300	475	C21D	1149	300	304
S15A	1517	300	475	C22A	984	300	304
S15K	1777	360	475	C22B	1149	300	304
S16A	1635	360	488	C22D	1544	300	304
S16K	1947	360	488	C23A	1084	300	304
S17A	2066	360	584	C23B	1234	300	304
S17K	2464	360	609	C23K	1234	300	304
S18A	2202	360	584				
S18K	2640	420	609				



Alle Abmessungen in Millimetern; bitte nehmen Sie Bezug zu dem größten ausgewählten Antrieb. Abmessungen dienen nur der Orientierung. Für zertifizierte Zeichnungen kontaktieren Sie bitte Mono.

UK und Europa

Mono Pumps Ltd, Martin Street
Audenshaw, Manchester
M34 5JA, England
T. +44 (0)161 339 9000
E. info-mono@nov.com

D.M.I EST, 56 rue du Pont
88300 Rebeuville, France
T. +33 (0)3 29 94 26 88
E. dmi-est@dmi-est.fr

Amerika

NOV MonoFlo
8708 W. Little York Rd,
Suite 100, Houston
Texas 77040, USA
T. +1 281 200 1200
E. monoflo@nov.com

NOV MonoFlo S.A.
Ing Huergo 2239
(1842) Monte Grande
Pcia. de Buenos Aires, Argentina
T. +54 11 4290 9940/50
E. monoflo@nov.com

Australien und Neuseeland

Mono Pumps (Australia) Pty Ltd
75 Frankston Gardens Drive
Carrum Downs, Victoria 3201
Australien
T. 1800 333 138
E. ozsales@nov.com

Mono Pumps (New Zealand) Ltd
PO Box 71-021, Fremlin Place
Avondale, Auckland 7
Neuseeland
T. +64 (0)9 829 0333
E. info@mono-pumps.co.nz

Asien

Mono Pumps Ltd, Building 5
Madong Industrial Park
1250 Sicheng Road, Malu Town
Jiading District
Shanghai 201801, P.R. China
T. +86 (0)21 3990 4588
E. monoshanghai@nov.com

www.mono-pumps.com



Veröffentlichte Informationen, ausgenommen solche, die das Kennzeichen ZERTIFIZIERT tragen, erweitern keine Gewährleistungen oder Angaben, ausdrücklich oder impliziert, mit Bezug auf diese Produkte. Alle solchen Gewährleistungen oder andere Geschäftsbedingungen entsprechen immer den Allgemeinen Geschäftsbedingungen von MonoPumps Ltd, die auf Anfrage erhältlich sind.

© Mono Pumps Limited Mai 2012 Literaturreferenz: MPSB/01/05/R3
Handelsregistereintrag in England unter der Nr. 300721



One Company, Unlimited Solutions