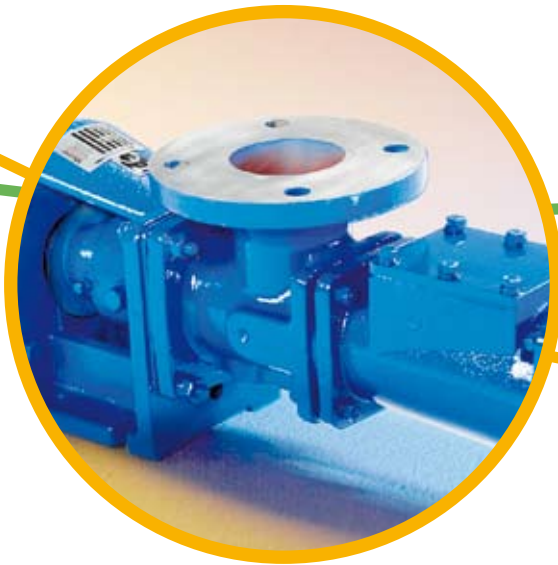
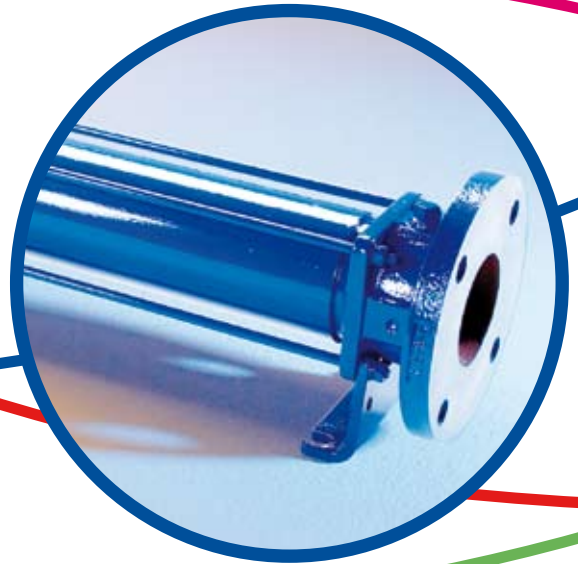
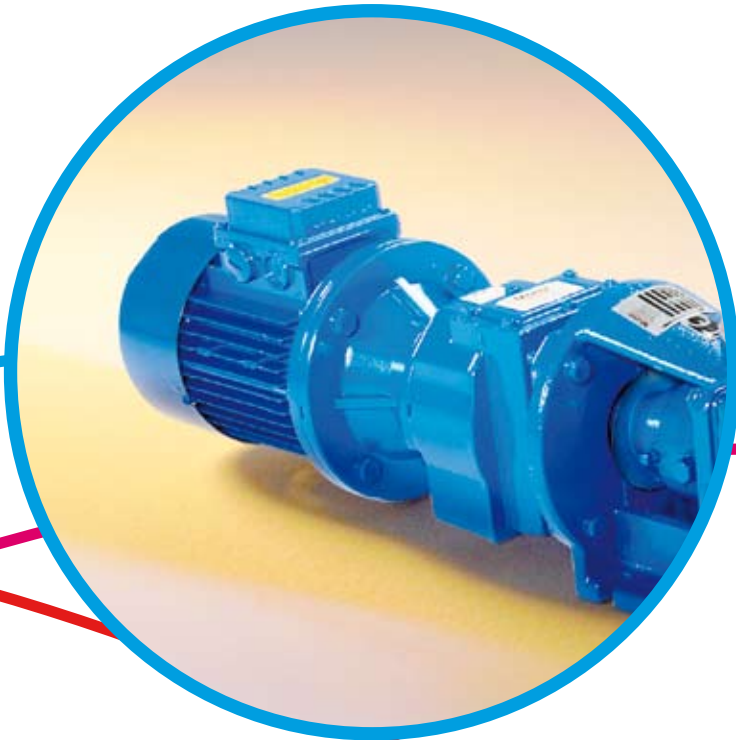


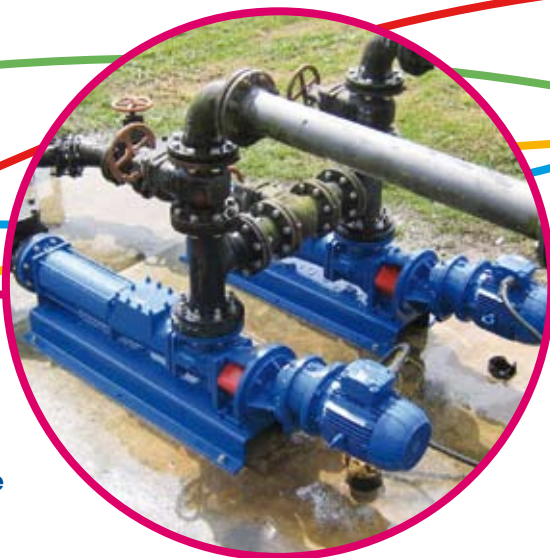
Gamme Compacte C



Mono[®] **NOV**

One Company, Unlimited Solutions





Pompage
de boues

Caractéristiques et Avantages

Capacité jusqu'à 440 m³/h

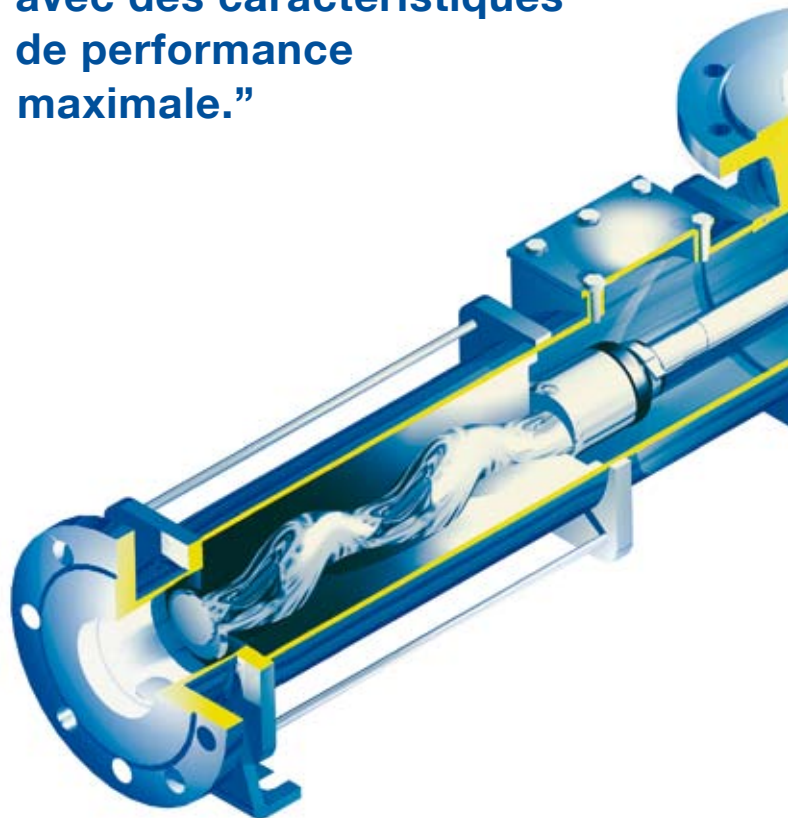
Pression jusqu'à 24 Bars

Température -10°C à 100°C

Utilisations typiques:

- Effluents domestiques et industriels
 - Lait de chaux hydraté
 - Boues
 - Emulsion latex sensible au cisaillement
 - Caillés de lait, sauces, jus de fruits
 - Produits chimiques et détergents industriels
 - Boues d'amidon
 - Argiles enduisants, gypse et silicate
 - Pâtes à papier
 - Boues agricoles
-

**“Pompe à vis excentrée
économique, compacte,
avec des caractéristiques
de performance
maximale.”**



Matériaux de construction

Pompe offerte en fonte ou en acier inoxydable, avec des matériaux de rotors et de stators adaptés aux applications individuelles - exemple : rotor chromé dur ou stator en caoutchouc naturel.

Pompage haute pression / sur longues distances

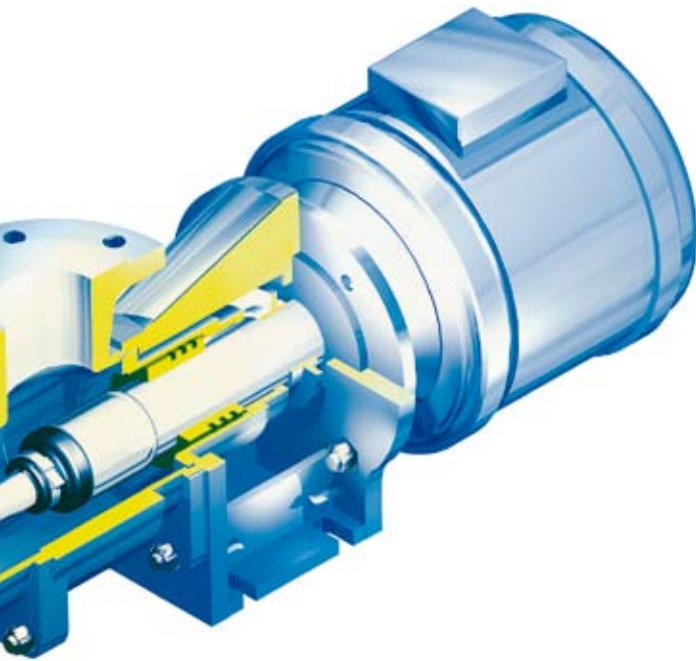
Cette solution permet des économies financières considérables en utilisant des tuyauteries de petit diamètre et en éliminant la nécessité de séries de pompes lorsque le pompage a lieu sur de longues distances ou des hauteurs élevées.

Vitesses de marche lentes

Réduction du taux d'usure conduisant à une prolongation des intervalles entre les entretiens courants. Pensez aux économies que vous pourriez faire dans le cas d'applications abrasives.



Pompage des eaux usées



Bloc compact

L'entraînement étant solidaire du bloc pompe, la pompe est idéale pour les installations exigeant un encombrement réduit.

Pompage sans pulsations

Minimise le cisaillement et l'écrasement du produit pompé.

Montage en surface

Entretien plus simple, plus propre et moins dangereux.

Hauteur d'aspiration jusqu'à 8,5 m

Pompage facile des puisards profonds sans matériel immergé.

Arbre embrochable

Entretien facile lors du montage ou du démontage, avec possibilité d'extraction.

Produits visqueux

La pompe peut être fournie avec une aspiration carrée et une vis sans fin pour faciliter le transport des boues jusqu'à l'élément de pompage.

Trappe de visite

Pour les applications où le contenu de chiffon constitue un problème.

Châssis

Les pompes sont livrées sur un châssis pour faciliter l'installation.

Montage scellé

Transmission totalement scellée qui maximise la longévité et minimise les temps morts.

Options d'étanchéité de l'arbre

Par joints presse-étoupe ou par garnitures mécaniques simples ou doubles.

Polyvalence

La pompe peut être installée horizontalement ou verticalement selon l'application. Elle peut fonctionner dans les deux sens.

Entraînements robustes

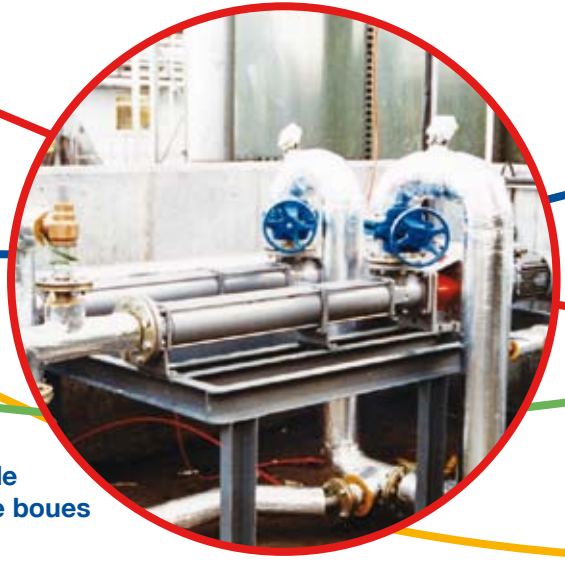
Transmissions et réducteurs sélectionnés pour leur longévité. Les options comprennent : unités de commande de moteurs électriques fournies avec poulies et courroies, entraînements à vitesse variable ou à prise directe avec inverseur de fréquence ou vitesse variable mécanique.

Enduit Duracoat

Les rotors peuvent être fournis avec un des enduits spécialisés de la gamme Mono qui prolonge la vie des rotors en renforçant leur résistance à l'usure et à la corrosion.

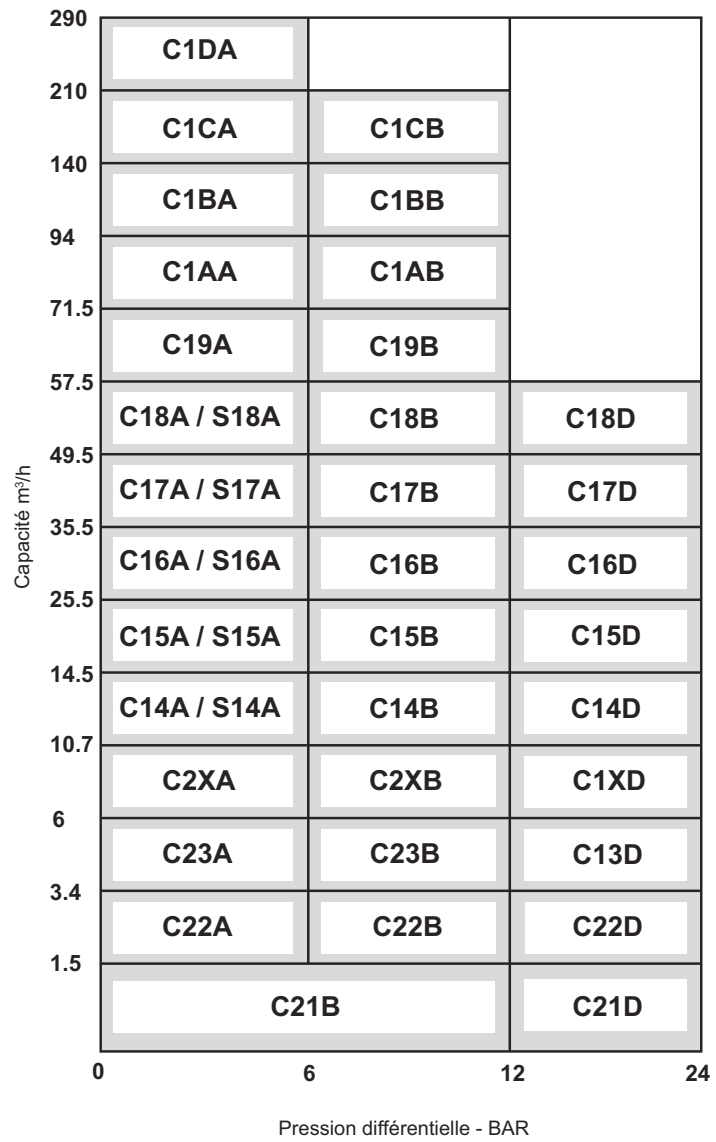
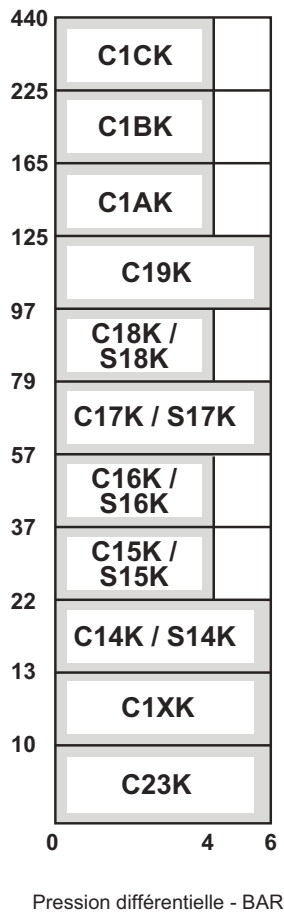
Assure l'entraînement des gaz

Pas de poches d'air ou de gaz dans la pompe. L'étanchéité formée par l'ajustement avec serrage entre le rotor et le stator permet l'amorçage automatique de la pompe et facilite aussi le traitement des 3 phases des liquides, à savoir solides, gaz et liquides.



Pompage de mélange de boues

Données de Performance

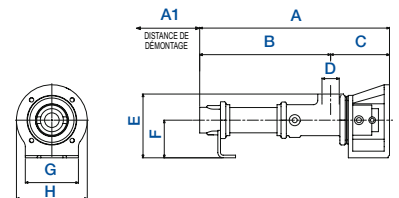




Transfert des détergents industriels

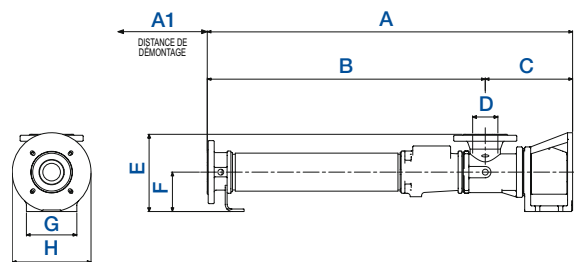
Dimensions du Matériel

MODELE	A	A1	B	C	D	E	F	G	H
C21B	429	115	296	133	1 1/4"	144	85	120	160
C21D	573	250	440	133	1 1/4"	144	85	120	160
C22A	429	115	296	133	1 1/4"	144	85	120	160
C22B	573	250	440	133	1 1/4"	144	85	120	160
C22D	959	525	822	137	1 1/2"	148	85	120	160
C23A	520	165	383	137	1 1/2"	148	85	120	160
C23B	665	300	528	137	1 1/2"	148	85	120	160
C23K	665	300	528	137	1 1/2"	148	85	120	160

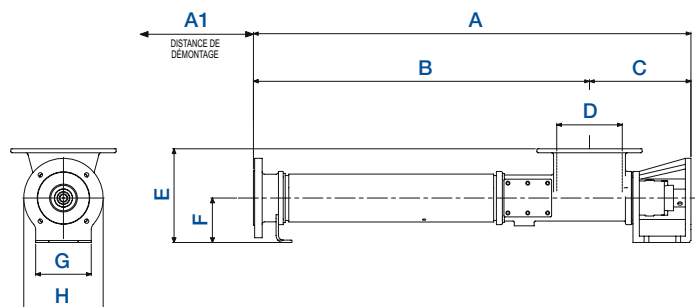


MODELE	A	A1	B	C	D	E	F	G	H
C1XK	750	300	593	157	50	190	85	120	160
C14K	986	455	756	230	65	227	112	140	200
C15K	1102	570	882	220	80	232	112	140	200
C16K	1272	680	1036	236	100	255	125	160	250
C17K	1478	800	1198	281	125	310	150	180	300
C18K	1654	880	1374	280	125	310	150	180	300
C19K	1856	990	1541	315	150	345	160	200	300
C1AK	2007	1100	1692	315	150	345	160	200	300
C1BK	2437	1210	2009	427	200	450	225	280	350
C13D	1160	525	930	230	65	227	112	140	200
C2XA	566	135	409	157	50	190	85	120	160
C2XB	749	315	592	157	50	227	112	120	160
C1XD	1363	650	1086	277	80	245	125	160	250
C14A	781	250	551	230	65	227	112	140	200
C14B	986	455	756	230	65	227	112	140	200
C14D	1462	780	1185	277	80	245	125	160	250
C15A	842	310	622	220	80	232	112	140	200
C15B	1159	570	882	277	80	245	125	160	250
C15D	1776	1005	1457	319	100	280	150	180	300
C16A	960	365	724	236	100	255	125	160	250
C16B	1355	680	1306	319	100	280	150	180	300
C16D	2181	1210	1813	369	125	320	160	200	300

MODELE	A	A1	B	C	D	E	F	G	H
C17A	1110	430	830	281	125	310	150	180	300
C17B	1478	800	1198	281	125	310	150	180	300
C17D	2626	1385	2224	402	150	410	225	280	350
C18A	1246	475	966	281	125	310	150	180	300
C18B	1742	880	1374	386	125	320	160	200	300
C18D	2786	1555	2384	402	150	410	225	280	350
C19A	1394	530	1079	315	150	345	160	200	300
C19B	1856	990	1541	315	150	345	160	200	300
C1AA	1476	610	1161	315	150	345	160	200	300
C1AB	2159	1100	1756	402	150	410	225	280	350
C1BA	1794	640	1366	427	200	450	225	280	350
C1BB	2591	255	2009	582	200	475	250	280	411
C1CA	2268	250	1611	657	250	511	250	340	411
C1CB	3146	250	2489	657	250	511	250	340	411
C1CK	3146	250	2489	657	250	511	250	340	411
C1DA	2569	250	1912	657	250	511	250	340	411



MODELE	A	A1	B	C	D	E	F	G	H
S14A	781	250	526	255	165x165	236	112	140	200
S14K	986	455	731	255	165x165	236	112	140	200
S15A	842	310	587	255	165x165	236	112	140	200
S15K	1102	570	847	255	165x165	236	112	140	200
S16A	960	365	674	286	200x200	260	125	160	250
S16K	1272	680	986	286	200x200	260	125	160	250
S17A	1110	430	777	333	240x240	310	150	180	300
S17K	1478	800	1145	333	240x240	310	150	180	300
S18A	1246	475	912	334	240x240	310	150	180	300
S18K	1654	880	1320	334	240x240	310	150	180	300

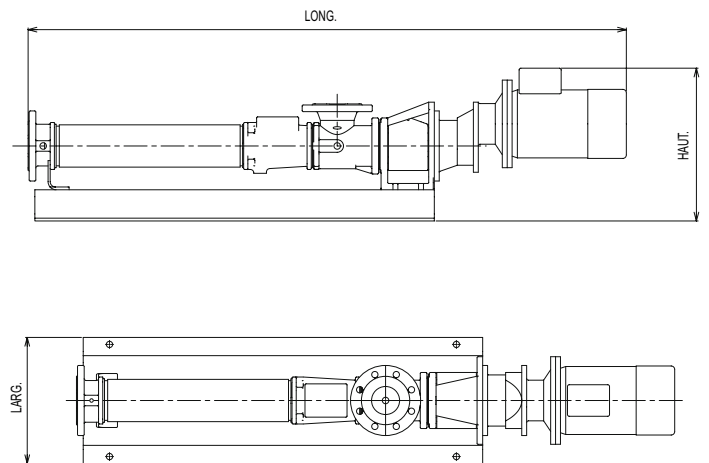


Sauf indication contraire toutes les dimensions sont en millimètres et sont entendues à titre indicatif uniquement.
La cote A1 représente l'espace de démontage préféré. Contacter Mono pour obtenir les dessins et schémas certifiés.

Dimensions de Moteur/Châssis

MODELE	LONG.	LARG.	HAUT.	MODELE	LONG.	LARG.	HAUT.
C1XK	1304	300	304	C16A	1635	360	488
C14K	1665	300	475	C16B	2341	420	609
C15K	1777	360	475	C16D	3225	520	472
C16K	1947	360	488	C17A	2066	360	584
C17K	2464	360	609	C17B	2464	360	609
C18K	2640	420	609	C17D	3672	520	727
C19K	2902	420	649	C18A	2202	360	584
C1AK	3053	420	649	C18B	2788	420	649
C1BK	3481	520	537	C18D	3830	520	537
C13D	1835	360	475	C19A	2440	420	649
C2XA	1120	300	304	C19B	2902	420	649
C2XB	1329	300	304	C1AA	2522	420	649
C1XD	2038	420	488	C1AB	3205	520	727
C14A	1456	300	475	C1BA	2840	520	727
C14B	1665	300	475	C1BB	4350	752	892
C14D	2137	360	488	C1CA	4025	752	892
C15A	1517	300	475	C1CB	4900	778	943
C15B	1834	360	488	C1CK	4900	778	943
C15D	2762	420	609	C1DA	4350	752	892

MODELE	LONG.	LARG.	HAUT.	MODELE	LONG.	LARG.	HAUT.
S14A	1456	300	475	C21B	984	300	304
S14K	1665	300	475	C21D	1149	300	304
S15A	1517	300	475	C22A	984	300	304
S15K	1777	360	475	C22B	1149	300	304
S16A	1635	360	488	C22D	1544	300	304
S16K	1947	360	488	C23A	1084	300	304
S17A	2066	360	584	C23B	1234	300	304
S17K	2464	360	609	C23K	1234	300	304
S18A	2202	360	584				
S18K	2640	420	609				



Toutes les dimensions sont en millimètres et correspondent à l'entraînement le plus grand sélectionné. Les dimensions sont entendues uniquement à titre indicatif. Contacter Mono pour obtenir les dessins et schémas certifiés.

Europe

Mono Pumps Ltd, Martin Street
Audenshaw, Manchester
M34 5JA, England
T. +44 (0)161 339 9000
E. info@mono-pumps.com

D.M.I EST, 56 rue du Pont,
88300 Rebeuville, France
T. +33 (0)3 29 94 26 88
E. dmi-est@dmi-est.fr

Amériques

Monoflo NOV
9700 West Gulf Bank
Houston, Texas 77040, USA
T. +1 281 272 7700
E. inquire@monoflo.com

Monoflo S.A., Ing Huergo 2239
(1842) Monte Grande
Pcia. de Buenos Aires, Argentina
T. +54 11 4290 9940/50
E. info@monoflo.com.ar

Monoflo Canada
6010 - 53rd Ave
Alberta, Lloydminster
T9V2T2, Canada
T. +1 780 875 5584
E. info.monoflo@nov.com

Australe

Mono Pumps (Australia) Pty Ltd
338-348 Lower Dandenong Road
Mordialloc, Victoria 3195
Australien
T. 1800 333 138
E. ozsales@mono-pumps.com

Mono Pumps (New Zealand) Ltd
PO Box 71-021, Fremlin Place
Avondale, Auckland 7
Neuseeland
T. +64 (0)9 829 0333
E. info@mono-pumps.co.nz

Asie

Mono Pumps Ltd
No. 500 YaGang Road
Lujia Village, Malu
Jiading District
Shanghai 201801, P.R. China
T. +86 (0)21 5915 7168
E. monoshanghai@nov.com

www.mono-pumps.com



Les informations publiées qui ne comportent pas la mention CERTIFIÉE ne constituent aucune garantie ou déclaration expresse ou implicite concernant ces produits. Toutes ces garanties ou autres conditions pertinentes à la vente et au produit seront conformes aux conditions générales de vente de Mono Pumps Limited, qui sont disponibles sur demande.

© Mono Pumps Limited Janvier 2009 Référence documentation: MPSB/01/04/R1

Mono® est une marque commerciale déposée de Mono Pumps Ltd.
Enregistré en Angleterre sous le numéro 300721

Mono® **NOV**

One Company, Unlimited Solutions